

## НЕПРЕКЪСВАЕМИ ТОКОЗАХРАНВАЩИ УСТРОЙСТВА

Eaton 5E UPS

500/650/850/1100/1500/2000VA



## Ръководство на потребителя

### ИНСТРУКЦИИ ЗА БЕЗОПАСНОСТ



ВАЖНИ ИНСТРУКЦИИ ЗА БЕЗОПАСНОСТ - ПРОЧЕТЕТЕ ПРЕДИ  
ДА ИНСТАЛИРАТЕ ПРОДУКТА

#### Безопасност на човека

- UPS има собствен вътрешен източник на захранване (батерия). Следователно, електрическите изводи може да бъдат захранени, дори и UPS да е изключен от електрическия контакт.
- Волтажът на UPS е с опасно високи нива. Той трябва да бъде отварян, само от квалифициран сервизен персонал.

- UPS трябва да е правилно заземен. Измерваният са длъжни да гарантира това, че общия ток на утечка на UPS и на свързаното към него оборудване не надвишава 3.5mA.
- Батериите доставени с UPS съдържат малки количества токсични материали. За да избегнете инциденти, спазвайте списъка с директиви:
  - Никога не горете батерията (риск от експлозия).
  - Не се опитвайте да отваряте батерията (електролита е опасен за очите и кожата).
  - Съобразявайте се с всички приложими разпоредби за изхвърляне на батерии.
  - Батериите представляват опасност (токов удар, изгаряне). Токът при късно съединение може да е много висок. Трябва да бъдат взети предпазни мерки: махнете часовници, пръстени, гривни и всякакви други метални предмети, използвайте инструменти с изолирани дръжки.

#### Безопасност на продукта

- Инструкциите за свързване и работа с UPS описани в ръководството трябва да бъдат спазвани.
- UPS трябва да бъде свързан към близък и лесно достъпен електрически контакт. UPS трябва да бъде изключван от захранващия източник чрез изваждане на електрическия кабел.
- Уверете се, че показанията на табелката съответстват на вашата електрическа система и на действителното потребление на електричество на цялото оборудване, което ще бъде свързано към UPS.
- Никога не инсталирайте UPS в близост до течности или в прекалено влажна среда.
- Не позволявайте чужди тела да попаднат в UPS.
- Не блокирайте вентилационните отвори на UPS.
- Не излагайте UPS на директна слънчева светлина и източник на топлина.
- Съхранявайте UPS в сухи помещения.

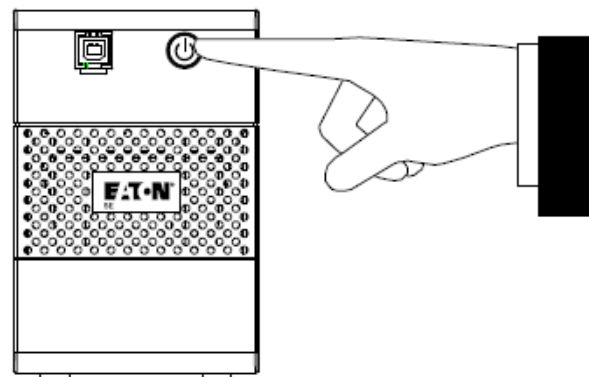
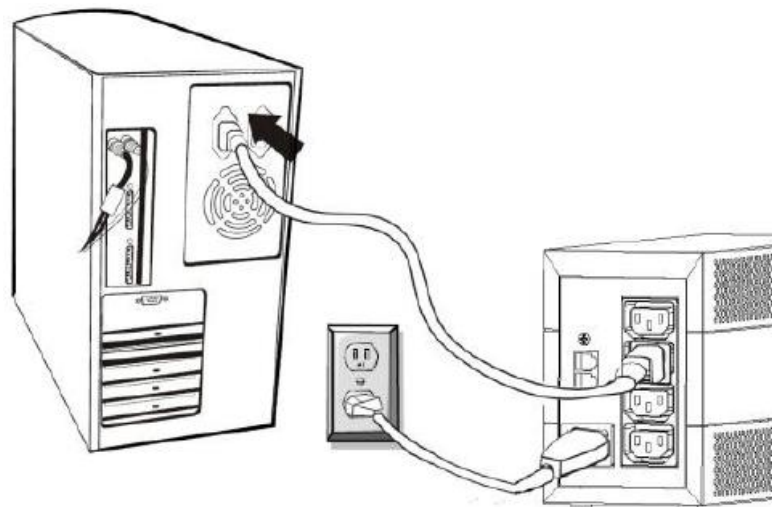
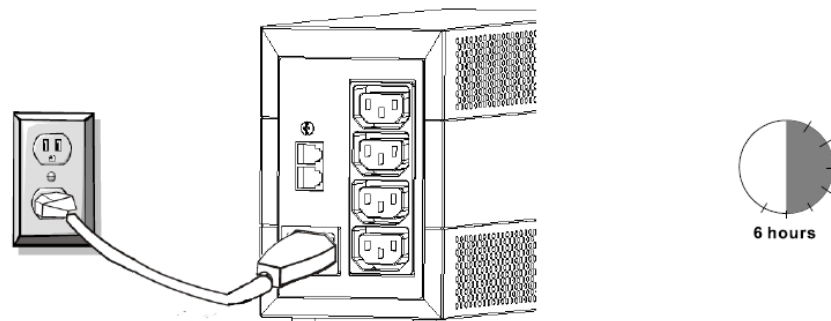
- Допустимата температура на съхранение е между  $-10^{\circ}\text{C}$  и  $+40^{\circ}\text{C}$ .

### Специални мерки

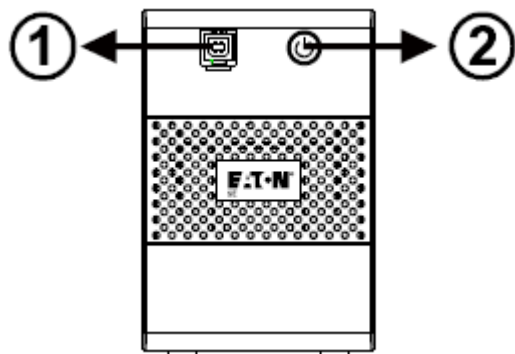
- След като за първи път инсталирате UPS и го свържете към захранването, батерията ще започне да се зарежда. Пълното зареждане на батерията отнема 8 часа.
- Преди или след инсталацията, ако оставяте UPS за дълго време без да го използвате, трябва да го зареждате за 24 часа, поне веднъж на всеки 6 месеца (нормалната температура на съхранение по-малко от  $25^{\circ}\text{C}$ ). Това зареждане на батерията, ще я предпази от необратими повреди.
- При подмяна на батерията, е наложително да се използва същият тип и номер на елемент, който е бил инсталиран в UPS, за да може да бъдат поддържани идентични нива на безопасност и производителност. Ако имате съмнения, не се колебайте да се свържете с наше търговско представителство (допълнителна информация ще намерите на нашия уеб сайт [www.eaton.eu](http://www.eaton.eu)).

### БЪРЗА ИНСТАЛАЦИЯ

Не излагайте UPS на директна слънчева светлина, замърсяване и влага.

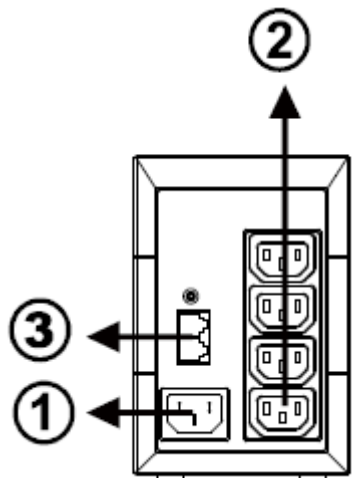


## ОПИСАНИЕ НА СИСТЕМАТА



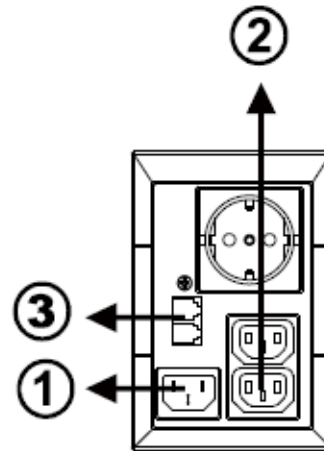
1. Power management порт – само за USB моделите
2. Оп/Off бутон

### 5E500/650/850



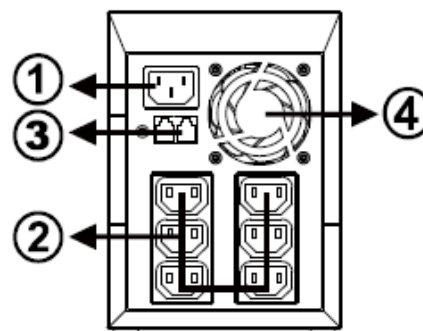
1. 220/230/240VA
2. Четири извода с поддръжка (резервиране) от батерията
3. Защита на интернет и модем линия – само за USB моделите

### 5E650DIN/850DIN



1. 220/230/240VA
2. Три извода с поддръжка (резервиране) от батерията (1 Schuco + 2 IEC)
3. Защита на интернет и модем линия – само за USB моделите

### 5E1100/1500/2000



1. 220/230/240VA
2. Шест извода с поддръжка (резервиране) от батерията
3. Защита на интернет и модем линия – само за USB моделите
4. Вентилатор

## РАЗРЕШАВАНЕ НА ПРОБЛЕМИ

| Неизправност                                                                            | Възможен проблем                                                                              | Решение                                                                        |
|-----------------------------------------------------------------------------------------|-----------------------------------------------------------------------------------------------|--------------------------------------------------------------------------------|
| Индикаторите на предния панел не светят.                                                | Нисък заряд на батерията.                                                                     | Заредете батерията за 8 часа.                                                  |
|                                                                                         | Дефектна батерия.                                                                             | Заменете батерията с друга.                                                    |
|                                                                                         | Бутонът On/Off не е натиснат.                                                                 | Натиснете бутонът.                                                             |
| Напрежението е в норма, но алармата звъни продължително.                                | UPS е претоварен.                                                                             | Уверете се, че включения товар към UPS не надвишава описания в спецификацията. |
| UPS твърде кратко време работи в режима на батерия, след като захранването е отпаднало. | UPS е претоварен.                                                                             | Изключете част от товара.                                                      |
|                                                                                         | Зарядът на батерията е твърде слаб.                                                           | Заредете батерията за 8 часа или повече.                                       |
|                                                                                         | Батерията е дефектирала, в следствие на висока работна температура или неправилно използване. | Заменете батерията със батерия от същия тип.                                   |
| Напрежението е в норма, но индикаторът мига.                                            | Неправилно включен захранващия кабел.                                                         | Свържете правилно захранващия кабел.                                           |

## ТЕХНИЧЕСКИ ПАРАМЕТРИ

| МОДЕЛ                     |                                               | 5E500i                                                      | 5E650i           | 5E650iUSB        | 5E850iUSB        | 5E1100iUSB                  | 5E1500iUSB        | 5E2000iUSB         |
|---------------------------|-----------------------------------------------|-------------------------------------------------------------|------------------|------------------|------------------|-----------------------------|-------------------|--------------------|
| МОЩНОСТ                   | VA/W                                          | 500 VA/<br>300 W                                            | 650 VA/<br>360 W | 650 VA/<br>360 W | 850 VA/<br>480 W | 1100 VA/<br>660 W           | 1500 VA/<br>900 W | 2000 VA/<br>1200 W |
| ВХОД                      | Диапазон на входното напрежение               | 170V-264V                                                   |                  | 170V-280V        |                  |                             |                   |                    |
|                           | Батерия                                       | 230 V                                                       |                  |                  |                  |                             |                   |                    |
| ИЗХОД                     | Регулиране на напрежението (режим на батерия) | +/-10%                                                      |                  |                  |                  |                             |                   |                    |
|                           | Честота                                       | 50 Hz или 60 Hz                                             |                  |                  |                  |                             |                   |                    |
|                           | Регулиране на честотата (режим на батерия)    | +/-1 Hz                                                     |                  |                  |                  |                             |                   |                    |
|                           | Форма на изхода                               | модифицирана синусоидална вълна                             |                  |                  |                  |                             |                   |                    |
| БАТЕРИЯ                   | Вид                                           | (1)12 V<br>4,5 Ah                                           | (1)12 V<br>7 Ah  | (1)12 V<br>7 Ah  | (1)12 V<br>9 Ah  | (2)12 V<br>7 Ah             | (2)12 V<br>9 Ah   | (2)12 V<br>9 Ah    |
|                           | Време на презареждане                         | 6 часа до 90% след пълно разреждане                         |                  |                  |                  |                             |                   |                    |
| ИНТЕРФЕЙС                 | USB                                           | не                                                          |                  | да               |                  |                             |                   |                    |
| ВРЕМЕ НА ТРАНСФЕР         | Типично                                       | 2-6 мс типично, 10 мс макс.                                 |                  |                  |                  | 4-8 мс типично, 10 мс макс. |                   |                    |
| ИНДИКАТОР                 | Режим АС                                      | светещ зелен светодиод                                      |                  |                  |                  |                             |                   |                    |
|                           | Режим на батерия                              | мигащ зелен светодиод                                       |                  |                  |                  |                             |                   |                    |
| ЗАЩИТА ОТ ПРЕНАПРЕЖЕНИЕ   | RJ-11                                         | не                                                          |                  | да               |                  |                             |                   |                    |
| ЗВУКОВА АЛАРМА            | Автономен режим                               | звук на всеки 10 секунди                                    |                  |                  |                  |                             |                   |                    |
|                           | Ниско напрежение на батерията                 | звук на всяка 1 секунда                                     |                  |                  |                  |                             |                   |                    |
|                           | Претоварване                                  | звук на всяка 0,5 секунда                                   |                  |                  |                  |                             |                   |                    |
|                           | Смяна на батерията                            | звук на всеки 2 секунди                                     |                  |                  |                  |                             |                   |                    |
|                           | Повреда                                       | непрекъснат звук                                            |                  |                  |                  |                             |                   |                    |
| ЗАЩИТА                    | Пълна защита                                  | пълно пререзреждане, презареждане и претоварване            |                  |                  |                  |                             |                   |                    |
| РАЗМЕРИ                   | В x Ш x Д                                     | 148 x 100 x 288                                             |                  |                  |                  | 180 x 133 x 330             |                   |                    |
| ТЕГЛО                     | Нетно                                         | 3,7 кг                                                      | 4,6 кг           | 4,6 кг           | 5,1 кг           | 9,3 кг                      | 10,5 кг           | 10,5 кг            |
| ОКОЛНА СРЕДА              | Температура                                   | 0°C – 40°C                                                  |                  |                  |                  |                             |                   |                    |
|                           | Шум                                           | по-малко от 40 dB                                           |                  |                  |                  | по-малко от 45 dB           |                   |                    |
|                           | Височина                                      | максималната работна височина не трябва да превишава 2000 м |                  |                  |                  |                             |                   |                    |
| ВРЕМЕ НА АВТОНОМНА РАБОТА | При 100 W товар                               | 7 мин.                                                      | 16 мин.          | 16 мин.          | 20 мин.          | 20 мин.                     | 40 мин.           | 45 мин.            |

## ИНФОРМАЦИЯ ЗА РЕЦИКЛИРАНЕ

### ДИРЕКТИВА ЗА ОТПАДЪЦИ ОТ ЕЛЕКТРИЧЕСКО И ЕЛЕКТРОННО ОБОРУДВАНЕ (WEEE)



Символът по-долу указва, че продуктът не трябва да се изхвърля заедно с домакинските отпадъци, съгласно Директивата и националното законодателство на всяка държава.

Продуктът трябва да се предаде в предназначен за целта събирателен пункт или на упълномощена организация за събиране и рециклиране на отпадъци от електрическо и електронно оборудване (ЕЕО).

Неправилната обработка на този тип отпадъци може да има отрицателно въздействие върху околната среда и човешкото здраве поради потенциално опасните вещества, които като цяло се свързват с ЕЕО. Същевременно правилното изхвърляне на този тип продукти ще допринесе за ефективното използване на природните ресурси.

За повече информация къде да предадете отпадното оборудване за рециклиране, се свържете с местната администрация, орган по сметосъбиране, одобрена схема за ОЕЕО или с местната служба за изхвърляне на битови отпадъци.

### ДИРЕКТИВА ЗА ИЗХВЪРЛЯНЕ НА БАТЕРИИ

Символът по-долу указва, че батериите и акумулаторите, използвани в този продукт, трябва да бъдат изхвърлени отделно от



битовите отпадъци в съответствие с Директивата и местните разпоредби.

Ако под показания по-горе символ е отпечатан химичен символ, той указва, че тази батерия или акумулатор съдържа тежък метал (живак, кадмий или олово) в концентрация над допустимия праг, посочен в Директивата.

Батериите и акумулаторите не трябва да се изхвърлят като несортиран общински отпадък. Потребителите на батерии и акумулатори трябва да използват наличната система за третиране на такива отпадъци за връщането, рециклирането и обработката на батерии и акумулатори.

Ако продукт на Eaton съдържа батерии, които не могат да бъдат извадени, целият продукт вече е обхванат от Директивата за ОЕЕО (отпадъци от електрическо и електронно оборудване) на ЕС и трябва да бъде предаден в упълномощен събирателен пункт за ОЕЕО. След това събирателният пункт ще вземе съответните мерки за рециклиране и обработка на продукта, включително батериите. За да научите повече за схемите за рециклиране на батерии и акумулатори, достъпни във вашия регион, се свържете с местната администрация, органа по отпадъците или сметосъбиращото дружество.

#### За контакти:

Eaton Industries Ltd.  
Бизнес център „Сердика“  
ул. Гюешево 83  
София 1330  
България

Допълнителна информация за продукта и декларация за съответствие може да бъде намерена на: [www.polycomp.bg](http://www.polycomp.bg)